



川源(中国)机械有限公司
GSD (China) Co.,Ltd



VP

沉水式涡流泵

VP submersible vortex pump

VP 沉水式涡流泵

VP submersible vortex pump

特点 Features

- 低磨损、无缠绕、无堵塞。
 - 本产品采用内装螺栓杆联接，外型美观。
 - 适用液体温度：0~40°C。
 - 机械密封：双端面机械密封，轴封材质为碳化硅。
 - 电机：鼠笼式感应电动机，F级绝缘并符合IP68防护等级。
- Low wear, no wound and no clog.
 - The product is conneted with inner bolt bar, it has good appearance.
 - The application of liquid temperature: 0~40°C.
 - Double mechanical seal, the material of shaft seal is SiC.
 - Squirrel-cage, induction motors are F class insulation, motor protection grade is IP68.



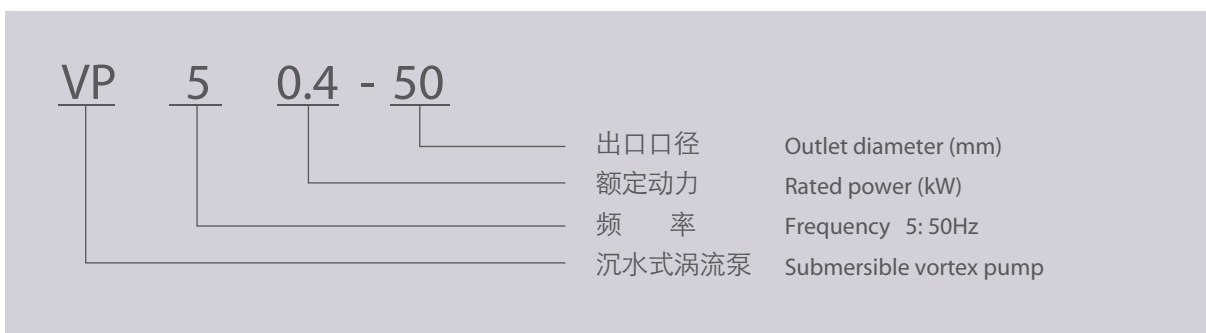
用途

- 大楼地下排放设备，下水道排水工程。
- 土木建筑工程施工。
- 农业灌溉及畜牧排水。
- 船舱积水，污水排放。

Application

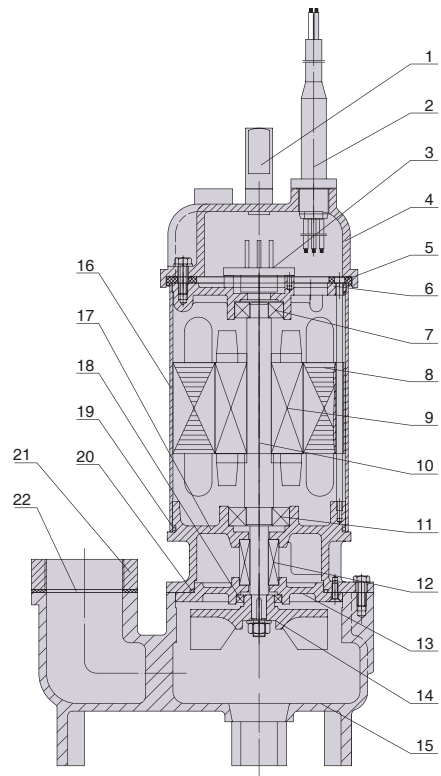
- The base of building drainage equipment and sewer drainage works.
- Civil and architectural engineering construction.
- Farm irrigation and pasturage drainage.
- Cabin ponding and waste water drainage.

型号说明 Type description

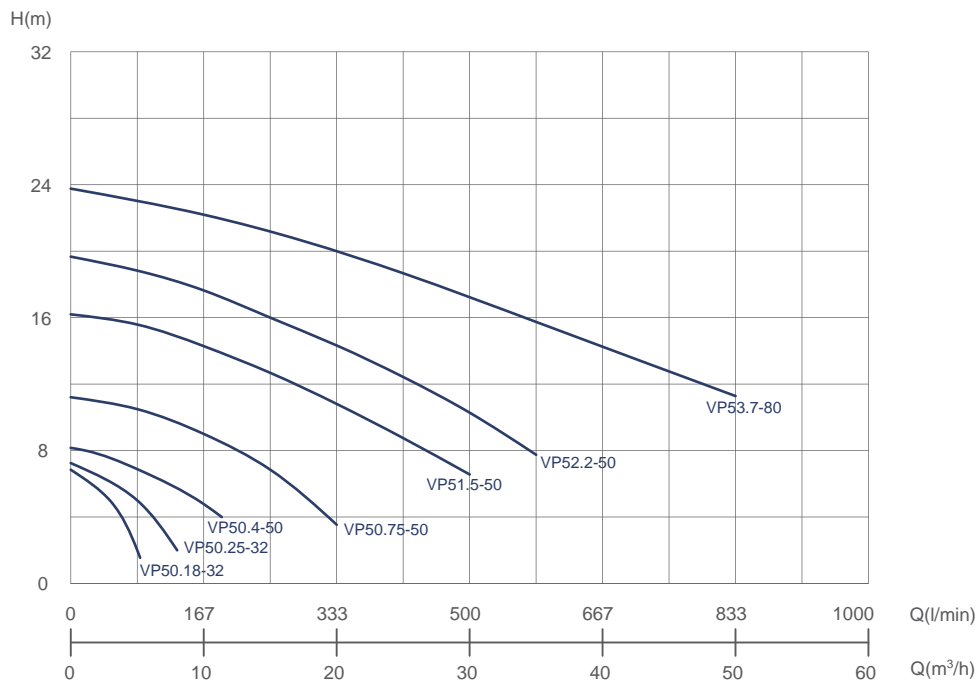


结构简图 Construction

NO.	名称	Name	材质	
			Material	Material
			GB	JIS
1	把手	Handle	ABS	ABS
2	电缆	Cable	-	-
3	热保护器	Heat-protector	-	-
4	马达盖	Motor cover	HT200	FC200
5	马达盖密封垫	Motor cover gasket	NBR	NBR
6	轴承座	Shaft block	HT200	FC200
7	轴承	Bearing	-	-
8	定子	Stator	-	-
9	转子	Rotor	-	-
10	主轴	Shaft	3Cr13	SUS420J2
11	轴承	Bearing	-	-
12	机械密封	Mechanical seal	SiC-SiC	SiC-SiC
13	油箱盖	Oil cover	HT200	FC200
14	叶轮	Impeller	HT200	FC200
15	泵体	Pump casing	HT200	FC200
16	马达本体	Motor casing	0Cr18Ni9	SUS304
17	中承座	Bracket	HT200	FC200
18	骨架油封	Framework oil seal	-	-
19	O型圈	O-ring	-	-
20	O型圈	O-ring	-	-
21	元宝法兰	Bullion flange	HT200	FC200
22	法兰垫圈	Flange gasket	NBR	NBR



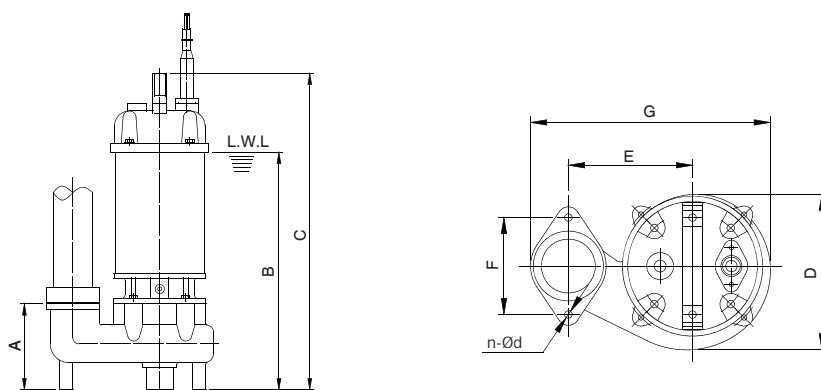
性能曲线 Performance curves



性能参数 Performance parameters

型号 Type	电机 Motor					泵浦 Pump					重量 Weight kg
	功率 Power		相数 Phase	极数 Pole	频率 Fre. Hz	口径 Dia.		扬程 Head m	流量 Capacity		
	kW	hp				mm	in		L/min	m ³ /h	
VP50.18-32	0.18	0.25	1	2	50	32	1-1/4"	5	50	3	9
VP50.25-32	0.25	0.33	1	2	50	32	1-1/4"	5	83	5	9
VP50.4-50	0.4	0.55	1	2	50	50	2"	6.5	100	6	15
			3								
VP50.75-50	0.75	1	1	2	50	50	2"	9	167	10	18
			3								
VP51.5-50	1.5	2	1	2	50	50	2"	14	200	12	28
			3								
VP52.2-50	2.2	3	1	2	50	50	2"	16	250	15	30
			3								
VP53.7-80	4	5.5	3	2	50	80	3"	15	583	35	49

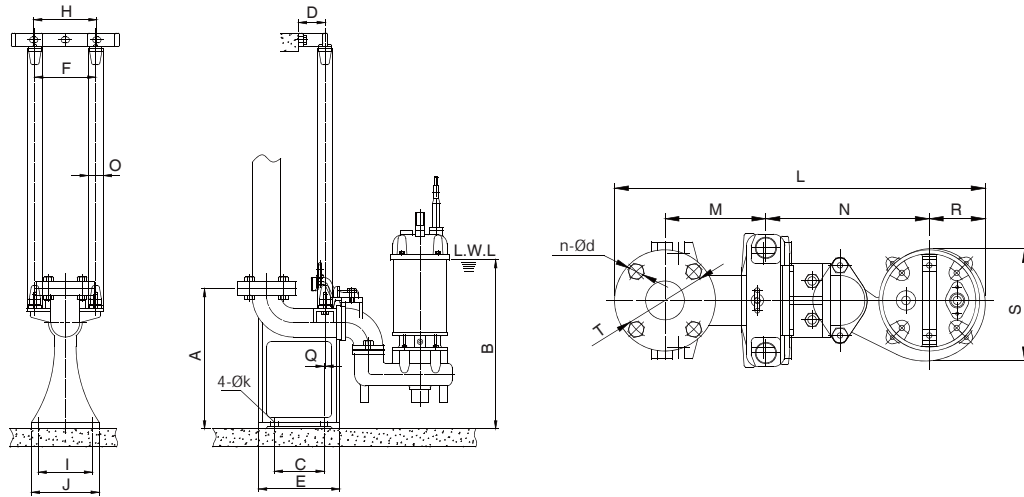
不着脱外形及安装尺寸 Installation dimensions (without autsetter)



单位: (mm)

型号 Type	A	B	C	D	E	F	G	n-Ød
VP50.18-32	81.5	235	342	120	85	/	170	/
VP50.25-32	81.5	254	361	120	85	/	170	/
VP50.4-50	106	302	395	167	115	84	234	2-Ø10
VP50.75-50	114	344	457	150	115	90	234	2-Ø10
VP51.5-50	169	405	548	204	242	125	426	4-Ø19
VP52.5-50	169	430	573	204	242	125	426	4-Ø19
VP53.7-80	222	509	684	225	268	160	474	4-Ø19

附着脱外形及安装尺寸 Installation dimensions (with autosetter)



单位: (mm)

型号 Type	H	F	O	I	J	D	A	B	C	E	Q	K	L	M	N	R	S	T	n-Ød
VP50.4-50	140	135	25	120	150	59	310	371	110	180	2.5	16	489	130	211	84	167	105	4-Ø15
VP50.75-50	140	135	25	120	150	59	310	399	110	180	2.5	16	489	130	211	82	150	105	4-Ø15
VP51.5-50	275	120	40	110	150	65	310	566	110	180	5.5	16	559	125	256	101	204	125	4-Ø19
VP52.2-50	275	120	40	110	150	65	310	591	110	180	5.5	16	559	125	256	101	204	125	4-Ø19
VP53.7-80	295	130	40	180	220	65	340	617	180	240	54	20	649	156	281	106	225	160	4-Ø19



欢迎索取以下产品型录



泵系列

- 潜水泵系列
- 陆上泵系列
- 特种泵系列
- 消防泵系列



搅拌推流系列

- 搅拌机系列
- 推流器系列



供氧曝气系列

- 曝气机系列
- 曝气盘系列
- 曝气管系列



风机系列

- 三叶罗茨鼓风机系列
- 增压罗茨鼓风机系列
- 沉水式风机系列



污泥处理设备 及其他

- 固液分离系列
- 泡药设备
- 输送设备



川源(中国)机械有限公司
GSD (China) Co.,Ltd

免费咨询电话

400-657-9066

本型录内容如有变更，恕不另行通知。

We reserve the right to change content without notice.

